

Общий вид миксера



Рис.1

1. Правая рукоятка
2. Выключатель
3. Регулятор оборотов
4. Шпиндель
5. Кнопка блокировки для режима длительной работы
6. Переключатель скоростей (кроме EMX-10/11)
7. Левая рукоятка
8. Шнур питания

При работе с электрическими инструментами, чтобы уменьшить риск возникновения пожара, поражения электрическим током, получения травмы; надо всегда следовать инструкциям по технике безопасности. Прежде чем приступить к работе с инструментом, прочтите нижеследующие указания. Хранить данное руководство в надёжном месте!

**ОБЩИЕ ПРАВИЛА БЕЗОПАСНОСТИ:**

1. **Удалите гаечные ключи и отвертки.** Проверьте, чтобы ключи и отвертки были вынуты из инструмента перед его включением.
2. **Держите рабочую площадку в чистоте.** Захламленные площадки могут стать причиной несчастного случая.
3. **Не пользуйтесь инструментом в опасных местах.** Не используйте инструмент в пыльных или влажных помещениях, не оставляйте его на улице в дождь. Содержите рабочую площадку хорошо освещенной.
4. **Держите детей и посторонних подальше.** Дети и посторонние должны держаться на безопасном расстоянии от рабочей площадки.
5. **Не перегружайте инструмент.** Он выполнит работу лучше и безопаснее, если будет работать на той мощности, на которую рассчитан.
6. **Используйте соответствующий инструмент.** Не используйте инструмент или аксессуары, чтобы выполнить работу, для которой он не предназначен.
7. **Одевайтесь правильно!** Не надевайте свободную одежду, браслеты и другие украшения, чтобы они не были втянуты движущимися частями инструмента. Рекомендуется надеть нескользящую обувь. Наденьте головной убор, если у вас длинные волосы.
8. **Всегда используйте защитные очки.** Также надевайте респиратор или маску при размешивании краски.
9. **Будьте бдительны при работе с инструментом.** Невнимание может привести к серьёзным травмам.
10. **Содержите инструмент в рабочем состоянии.** Содержите инструмент чистым и в рабочем состоянии для лучшей и безопасной работы. Следуйте инструкциям по смазке и замене аксессуаров.
11. **Отсоедините инструмент от электросети до начала сервисных работ и при замене аксессуаров.**
12. **Используйте только рекомендуемые аксессуары.** Изучите пособие по использованию инструмента. Использование несоответствующих аксессуаров может привести к травме.
13. **Избегайте произвольного включения.** Убедитесь в том, что переключатель находится в позиции «ВЫКЛ» до включения в электросеть.

14. **Проверяйте поврежденные части.** Перед использованием инструмента, предохранитель или другие поврежденные части должны быть заменены. Проверяйте движущиеся части на выравнивание и взаимодействие, на поломку, неправильную сборку и любые другие условия, которые могут повредить их работе. Защитное устройство или другие поврежденные детали должны быть заменены.
15. **Никогда не оставляйте работающий инструмент без присмотра.**
16. **Не работайте с инструментом, если Вы находитесь под влиянием наркотиков, алкоголя или медикаментов.**
17. **Внимание:** всегда работайте с инструментом в помещениях с хорошей вентиляцией.
18. **Используйте соответствующий удлинительный шнур.**

### ДОПОЛНИТЕЛЬНЫЕ ПРАВИЛА БЕЗОПАСНОСТИ

Избегайте контакта рук с вращающейся мешалкой. Машину держите двумя руками за обе рукоятки.

Используйте только мешалки, предназначенные для данного вида работ.

Перед началом работ крепко затяните мешалку.

Обязательно закрепляйте емкость с перемешиваемым раствором.

Перед тем, как вытащить мешалку из раствора, необходимо дождаться ее полной остановки.

Перед началом работ необходимо проверять мешалку на наличие трещин, изгиба вала и других повреждений. Поврежденную мешалку необходимо заменить.

Никогда не включайте мешалку, если она лежит на полу или находится в соприкосновении с другими предметами.

Некоторые растворы могут быть токсичны. Соблюдайте большую осторожность при перемешивании таких материалов. Избегайте попадания раствора на кожу. Надевайте маску, защищающую дыхательные пути.

### Введение.

Миксеры относятся к классу специализированных инструментов для размешивания красок, лаков, клеев, строительных растворов и смесей. Мощный двигатель и специально спроектированный корпус редуктора с применением игольчатых подшипников позволяет выдерживать значительные нагрузки. Наличие регулятора оборотов способствует очень мягкому погружению в размешиваемый материал, что в свою очередь снижает неприятный эффект разбрызгивания. Специалисты по достоинству оценят удобство эксплуатации данного инструмента.

### Электропитание.

**Инструмент должен быть подключен к сети с напряжением, соответствующим напряжению, указанному на маркировочной табличке. Использование тока пониженного напряжения может привести к перегрузке инструмента.** Род тока - переменный, однофазный. В соответствии с европейскими стандартами инструмент имеет двойную степень защиты от поражения током и, следовательно, может быть подключен к незаземленным розеткам.

### Технические характеристики

Табл.1

Модель	EMX-10	EMX-11	EMX-13	EMX-16
Номинальная мощность (Вт)	800	1100	1300	1600
Скорость вращения (об/мин)				
1-я скорость	750	250-700	150-400	180-350
2-я скорость			250-700	280-550
Шпиндель	M14	M14	M14	M14
Максимальный диаметр мешалки (мм)	120	120	140	160
Масса (кг)	3,3	3,6	4,1	5,6

### ОСОБЕННОСТИ ИНСТРУМЕНТА

#### Выключатель с кнопкой блокировки для режима длительной и непрерывной работы

Миксер запускается при нажатии выключателя (поз.1, рис.2) в рукоятке. В режиме длительной и непрерывной работы, курок можно фиксировать с помощью кнопки блокировки (поз.2, рис.2), которая находится на боковой стороне выключателя, таким образом, чтобы она была в утопленном состоянии. Для выхода из режима длительной и непрерывной работы, достаточно просто нажать главный выключатель (поз.1, рис.2) до самого упора. При этом кнопка блокировки автоматически возвращается в исходное положение (поднимается).



### Регулятор оборотов (кроме EMX-10).

Ваш миксер оснащен регулятором оборотов двигателя. Регулировка осуществляется путём вращения регулятора (поз.1, рис.2). Для увеличения числа оборотов, вращаете регулятор против часовой стрелки, для уменьшения оборотов - по часовой стрелке.

Данная функция играет очень важную роль при перемешивании, т.к. позволяет перемешивать как жидкие, маловязкие смеси, так и более твердые растворы без разбрызгивания.

### Переключатель скоростей (кроме EMX-10/11)

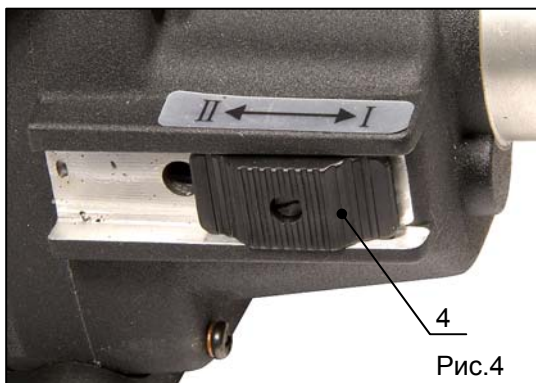


Рис.4

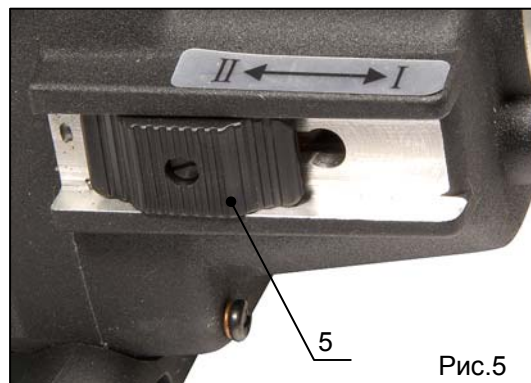


Рис.5

Для жидкостей, паст или менее вязких материалов идеально подходит рабочий диапазон односкоростных миксеров. В случае двухскоростного редуктора соответствующую скорость вращения можно получить для любого раствора. Если требуется увеличенный крутящий момент при низкой скорости, двухскоростные варианты исполнения миксера предпочтительнее.

**1-я скорость:** надавите на переключатель (поз. 4, рис.4) перпендикулярно плоскости мотора и переместите его в положение «I». Проследите за тем, чтобы переключатель застопорился в положении «I», если этого не произошло необходимо немного повернуть шпindel в одну или другую сторону.

**2-я скорость:** надавите на переключатель (поз.5, рис.5) перпендикулярно плоскости мотора и переместите его в положение «II». Проследите за тем, чтобы переключатель застопорился в положении «II», если этого не произошло необходимо немного повернуть шпindel в одну или другую сторону.

### Установка мешалки

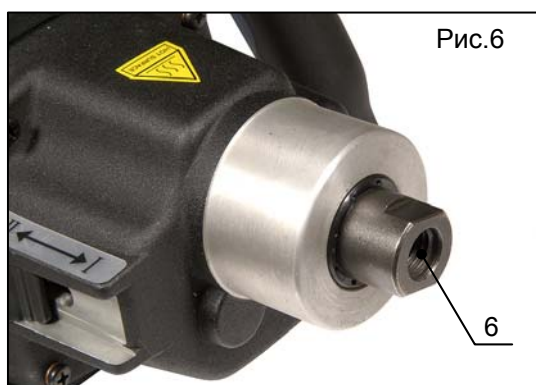


Рис.6

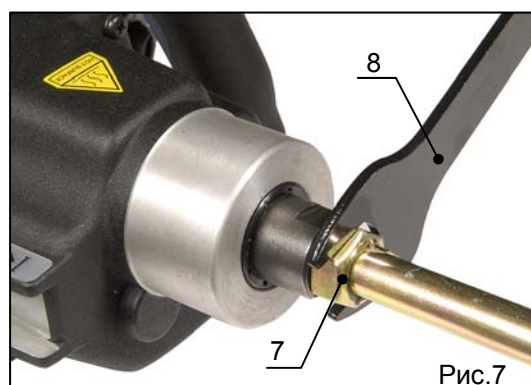


Рис.7

Шпindel (поз.6, рис.6) имеет внутреннюю резьбу M14, а мешалку внешнюю резьбу M14

1. Вкрутите от руки в шпindel мешалку (поз.7, рис.7), поворачивая последнюю по часовой стрелке.
2. С помощью ключа (поз.8, рис.7), входящего в комплект поставки, зафиксируйте мешалку на шпинделе.

### ИСПОЛЬЗОВАНИЕ ИНСТРУМЕНТА В КАЧЕСТВЕ МИКСЕРА

Миксер подходит для смешивания любого материала – хотите Вы отколоровать краску для стен или приготовить цементный раствор.

Двигатель и редуктор так соответствуют друг другу, что для каждой скорости вращения достигается максимально эффективный крутящий момент. Таким образом, материалы интенсивно перемешиваются и не разбрызгиваются.

Если Вы хотите хорошо перемешать различные материалы, перемешивание снизу – самый эффективный способ, особенно для окружающей среды.

Спиральная мешалка с двумя ветвями (Рис.8) – насадка широкого применения для смешивания вязких, жидких и тягучих веществ. Перемешивающий эффект снизу вверх. Насадка имеет снизу кольцо для предохранения дна емкости.

#### Технология смешивания:

Установите на миксер мешалку, подходящую для данного применения.

#### Перемешивание материалов с малой вязкостью (лаки, краски, жидкие клеи)

1. Налейте перемешиваемый материал в ведро.
2. С помощью электронного регулятора выставьте на миксере минимальные обороты.

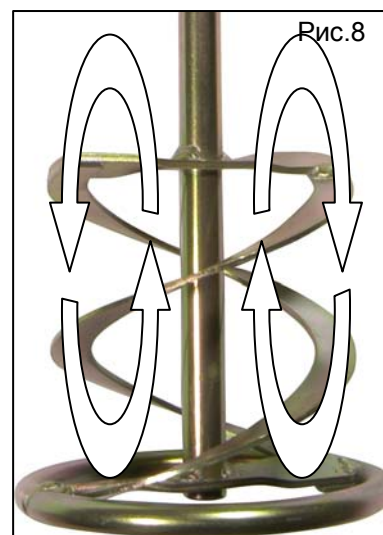


Рис.8

3. Опустите мешалку на дно ведра.
4. Нажмите на выключатель, при этом мешалка начнет вращаться и перемешивать материал.
5. При необходимости (для убыстрения процесса перемешивания) увеличьте обороты двигателя. Если материал начнет разбрызгиваться, то необходимо будет снизить обороты.

*Примечание: рабочие обороты двигателя при перемешивании для разных видов материалов устанавливаются опытным путем.*

Перемешивание материалов с высокой вязкостью (готовый раствор, штукатурка, бетон, известь)

1. Перед засыпкой перемешиваемого материала необходимо вначале в ведро налить небольшое количество воды, иначе раствор может прилипнуть ко дну ведра.
2. С помощью электронного регулятора выставьте на миксере минимальные обороты.
3. На миксерах с двухскоростным редуктором необходимо установить первую скорость.
4. Насыпьте в ведро с водой немного перемешиваемого материала.
5. Опустите мешалку на дно ведра.
6. Нажмите на выключатель, при этом мешалка начнет вращаться и перемешивать материал.
7. Добившись перемешиванием однородной консистенции, постепенно добавляйте материал.
8. Увеличивайте обороты мешалки пропорционально увеличению вязкости.

*Примечание: перед началом перемешивания прочтите рекомендации завода-изготовителя по приготовлению растворов и смесей из материалов с высокой вязкостью.*

#### **Уход за инструментом.**

##### **Чистка.**

1. Работающим мотором (при нажатии на выключатель) продуйте грязь и пыль из всех вентиляционных отверстий.
2. Внешние пластиковые части можно почистить влажной тряпкой и легким моющим средством. Никогда не используйте растворитель.

**Внимание:** *До того, как использовать чистящие растворы, отключите инструмент от сети.*

#### **ОБСЛУЖИВАНИЕ**

##### **ОСТОРОЖНО:**

Всегда перед проведением профилактических и сервисных работ убедитесь в том, что инструмент выключен и отсоединен от розетки.

Для безопасной и надежной работы инструмента, помните, что ремонт, обслуживание и регулировка инструмента должны проводиться в условиях сервисных центров с использованием только оригинальных запасных частей и расходных материалов.

#### **ХРАНЕНИЕ**

Когда миксер не используется, храните его в безопасном и сухом месте. Не следует хранить инструмент:

- В пределах досягаемости детей или в легко доступном месте
- В сыром помещении или месте, открытом для дождя
- В месте, где неожиданно меняется температура
- В месте, доступном для прямых солнечных лучей
- В месте, где также находится летучее вещество, которое может взорваться или воспламениться.

#### **ТРАНСПОРТИРОВКА**

Перевозите инструмент в чемодане или коробке в условиях, исключающих его повреждение. Запрещается переносить инструмент, держа его за кабель.

#### **УТИЛИЗАЦИЯ**

В том случае, если практически невозможно отремонтировать инструмент, позаботьтесь о том, чтобы следовать местному и государственному законодательству об утилизации пластиковых и металлических материалов, если Вы решили избавиться от вашего миксера.

#### **ГАРАНТИИ**

Мы гарантируем работу инструмента фирмы «ELMOS» в соответствии с законом страны поставки. Повреждения инструмента вызванные естественным износом, перегрузкой инструмента, неправильной эксплуатацией и хранением не могут являться предметом гарантии.

**Внимание:** *Гарантия осуществляется только при полном и правильном заполнении фирменного гарантийного талона в момент продажи!!!*

#### **СООТВЕТСТВУЕТ ТРЕБОВАНИЯМ НОРМАТИВНЫХ ДОКУМЕНТОВ**

ГОСТ Р 51616-93, ГОСТ Р 51318.14.1-99, ГОСТ Р 51318.14.2-99, ГОСТ 17770-86, ГОСТ 12.2.030-2000, ГОСТ Р 51317.3.2-99, ГОСТ Р 51317.3.3-99

#### **НА ОСНОВАНИИ**

Протоколов сертификационных испытаний на безопасность №552Б, на ЭМС №553Э, на шумовые и вибрационные характеристики №552Ш и №552В от 27.12.2004г. Испытательной лаборатории АНО «АКНИИПО» (рег. №РОСС RU.0001.21МЛ16)